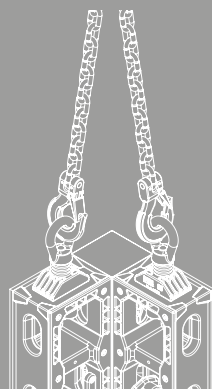
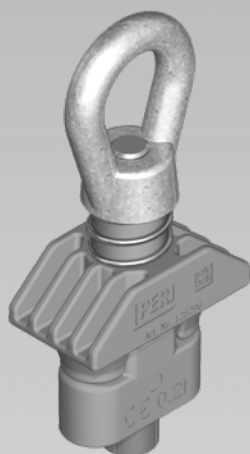


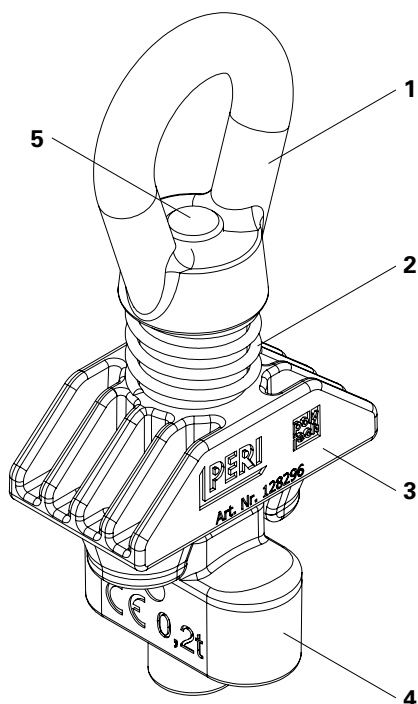
Úchyt pro jeřáb DUO

č. výr. 128296

Návod k používání - vydání 09 | 2017



Přehled



- 1 Matice M16
- 2 Úchyt pro jeřáb DUO pružina
- 3 Úchyt pro jeřáb DUO horní část
- 4 Úchyt pro jeřáb DUO základní část
- 5 Šroub M16 x 110

Úvod

- 3 Přehled
- 4 Legenda
- 5 Bezpečnostní pokyny
- 8 Zásady pro používání
- 9 Pokyny k používání
- 10 Cílové skupiny
- 12 Skladování a přeprava
- 12 Dodatečná technická dokumentace
- 12 Pokyny pro čištění a údržbu
- 13 Označení
- 14 Kontroly

Používání

- 16 Únosnost
- 17 Nasazení
- 18 Montáž
- 20 Přeprava břemen
- 21 Demontáž
- 22 Likvidace

Příloha

- 23 Výrobní program
- 24 EG-prohlášení o shodě

Legenda



Bezpečnostní upozornění



Tip



Upozornění



Vizuální kontrola



Bod uchycení břemena



Ochranná přilba



Ochranná obuv



Ochranné rukavice

Uvedené rozměry

Rozměry jsou udávány zpravidla v mm. Odlišné měrné jednotky, např. cm, jsou uvedeny u zobrazení.

Pravidla

- Pracovní postupy jsou číslovány:
1., 2., 3.
- Výsledný stav je znázorněn následovně:
→
- Čísla součástí jsou pro jednotlivé díly jasně daná a uvedená ve výkresu, např. **1** v textu v závorkách, např. (1).
- Více čísel součástí, tj. alternativní konstrukční díly, jsou znázorněny s lomítkem, např. **1 / 2**.

Šipky

→ akční šipka jednoho úkonu

Bezpečnostní pokyny

Bezpečnostní pokyny varují personál před riziky a informují, jak je možné rizikům zabránit.

Bezpečnostní pokyny jsou uvedeny na začátku kapitoly před pokyny k manipulaci a jsou znázorněny následovně:



Nebezpečí

Tato značka varuje před extrémně nebezpečnou situací, která může vést při nedodržování bezpečnostních pokynů k usmrcení nebo těžkým zraněním s trvalými následky.



Varování

Tato značka varuje před nebezpečnou situací, která může vést při nedodržování bezpečnostních pokynů k usmrcení nebo těžkým zraněním s trvalými následky.



Pozor

Tato značka varuje před nebezpečnou situací, která může vést při nedodržování bezpečnostních pokynů k lehkým zraněním s trvalými následky.



Tato značka varuje před situacemi, které mohou vést při nedodržování pokynů k věcným škodám.

Bezpečnostní pokyny

Obecně

Při používání prostředku pro uchopení a zavěšení břemena PERI je nutné dodržovat tento Návod k používání a označení!

Odchylky od běžného provedení jsou přípustné pouze po zvláštním vyhodnocení rizik uživatelem.

Na základě tohoto vyhodnocení rizik musí být učiněna vhodná opatření pro zajištění bezpečnosti práce, provozu a stability.

Při používání a provádění revizí výrobků PERI je nutné dodržovat zákony a předpisy v aktuálním znění platné v zemi, ve které jsou výrobky používány.

Zhotovitel musí zajistit, aby byly všechny potřebné návody k montáži a používání výrobků PERI čitelné, srozumitelné a aby byly uživatelům na stavbě kdykoliv k dispozici.

Zaměstnavatel smí pověřit samostatným užíváním prostředků pro uchopení a zavěšení břemena pouze ty osoby, které jsou k tomu způsobilé!

Prostředky pro uchopení a zavěšení břemena PERI musí být používány takovým způsobem, aby nedošlo k ohrožení osob!

Prostředky pro uchopení a zavěšení břemena PERI nesmí být přetěžovány!

Osoby používající prostředky pro uchopení a zavěšení břemena musí před a v průběhu každého použití dávat pozor na případné viditelné závady (např. deformace, trhliny, zlomy, náznaky defektů)!

Poškozené prostředky pro uchopení a zavěšení břemena nesmí být používány!

Prostředek pro uchopení a zavěšení břemena PERI nesmí být použit v případě, kdy jsou typový štítek příp. revizní nálepka nečitelné nebo dokonce chybí!

Zhotovitel se musí postarat o to, aby byly požadované osobní ochranné prostředky pro montáž, přestavbu a demontáž systému k dispozici a používány podle určení.

Pro lepší srozumitelnost jsou některé detaily neúplné. Bezpečnostní prvky, které nejsou zobrazeny, musí být přesto k dispozici!

Bezpečnostní pokyny

Specifické pro daný produkt

Úchyt pro jeřáb DUO nesmí přijít do kontaktu s žádnými oleji ani agresivními látkami. Došlo by k poškození úchytu pro jeřáb a byl by dále nepoužitelný! Úchyt pro jeřáb nesmí být dále používán! Úchyt pro jeřáb odborně zlikvidovat!

Osoby, které břemeno na prostředek pro uchopení břemena zavěšují, musí být dostatečně zajištěny proti pádu z výšky. Břemeno přitom musí být zajištěno proti převrácení a sklouznutí.

Břemena nepřemísťovat za silného větru. Sledovat povětrnostní podmínky! V závislosti na druhu zatížení a plochu vystavenou větru musí být na místě rozhodnuto, jestli je zajištěna dostatečná bezpečnost pro přemísťování.

Vázací prostředek, který bude zavěšen do úchytu pro jeřáb DUO, musí být vybaven pojistkou háku.

Obsluha může povolit přemístění břemena až po té, když se přesvědčí o jeho správném a bezpečném připevnění.

Břemeno zavěšovat vždy v těžišti! Břemeno musí být dostatečně stabilní co do tvaru i polohy tak, aby při přemísťování nemohlo nastat přesouvání zátěže! Před sejmutím vázacích prostředků dbát na to, aby bylo odkládáno břemeno ve stabilní poloze.

Břemeno je nutné nasazovat nebo sesazovat plynule!

Volné díly je nutné při přemísťování a pojiždění odstranit příp. zajistit!

Zdržovat se pod zavěšeným břemenem je zakázáno!

Přeprava osob na zavěšeném břemeně je zakázána!

Vázací prostředky, například ocelová lana a řetězy, nesvazovat! Vázací řetězy prostředků pro uchopení břemena nikdy neobtáčet okolo břemena ani nenapínat přes ostré hrany!
Zamotané řetězy uvolnit!

Zásady pro používání

Výrobky PERI jsou výhradně technickými pracovními prostředky, určenými pro užívání odborně způsobilými osobami.

Úchyt pro jeřáb DUO je prostředkem pro uchopení a zavěšení břemena, který se používá jako bod přenosu zatížení pro zachycení tahových sil. Úchyt pro jeřáb DUO může být používán pouze u následujících systémů:

- stěnové bednění DUO,
- sloupové bednění DUO.

Úchyt pro jeřáb DUO se nenasazuje pro stálý provoz, protože se stává po montáži celého dílce překážkou.

Úchyt pro jeřáb DUO může zůstat nasazen pouze na místech, které jsou k tomu předem určena. Montáž a umístění musí být prováděny přesně podle příslušného Návodu k montáži a používání.

Do úchytu pro jeřáb DUO může být zavěšen pouze jeden hák vázacího prostředku.

Úchyt pro jeřáb DUO není schválen pro přepravu osob.

V tomto návodu k používání jsou uvedeny pokyny pro používání, kontrolu a údržbu v souladu s předpisy.

Výrobek zde uvedený odpovídá příslušným předpisům a pravidlům Směrnice EG 2006/42/EG.

Tento návod k používání je podkladem pro posouzení nebezpečí. Vyhodnocení rizik bude vypracováno uživatelem. Tento návod nenahrazuje vyhodnocení rizik!

Úchyt pro jeřáb DUO může být nasazen pouze:

- v rámci dovolené únosnosti,
- v rámci dovoleného teplotního rozmezí od -20 °C do +60 °C,
- pokud je v bezvadném stavu,
- pokud je správně namontován,
- při dodržení dovolené únosnosti na úchyt ≤ 0,2 t (200 kg).

Pokyny k používání

Použití jiným způsobem, než je uvedeno v tomto návodu k používání nebo odchylky od běžného provedení resp. stanoveného používání, představují chybné použití s bezpečnostním rizikem.

Jakékoliv úpravy konstrukčních dílů PERI jsou zakázány.

Použity mohou být pouze originální díly PERI. Použití jiných výrobků a náhradních dílů představuje chybné použití s bezpečnostním rizikem.

Provoz s poškozeným úchytem pro jeřáb DUO je nepřipustný.

Zdvihání břemena může být zahájeno až po kontrole správného připojení prostředků pro zavěšení břemena.

Cílové skupiny

Uživatel

Tento návod k používání je určen uživateli, kteří systémy PERI bud'

- montují, přestavují a demontují, nebo
- užívají, např. pro betonáž, nebo
- dají k užívání, např. pro bednicí práce.

Koordinátor stavby

Koordinátor bezpečnosti a ochrany zdraví při práci*

- je jmenován zadavatelem stavby,
- musí během projektování rozeznat eventuelní rizika,
- stanoví opatření, která chrání před nebezpečím,
- vypracuje plán bezpečnosti a ochrany zdraví,
- koordinuje bezpečnostní opatření firem a pracovníků tak, aby se vzájemně neohrožovali,
- hlídá dodržování bezpečnostních opatření.

Odborně způsobilé osoby

Na základě odborných znalostí z profesního vzdělání, zkušeností v oboru a aktuální činnosti v oboru odborně způsobilá osoba spolehlivě chápe bezpečnostně-technické záležitosti a může provádět řádné kontroly. V závislosti na komplexnosti kontrolní úlohy, jako např. rozsahu kontroly, druhu kontroly nebo používání určitých měřicích přístrojů, jsou nutné různé odborné znalosti.



- **Při používání našich výrobků v jiných zemích musí být dodržovány předpisy a normy platné v zemi, ve které je systém používán!**
- **Pokud nejsou v zemi používání stanovena žádná pravidla, doporučuje se postupovat podle německých předpisů.**

* V ČR platí Nařízení vlády 362/2005 o bližších požadavcích na bezpečnost a ochranu zdraví při práci.

Odborně způsobilí pracovníci

Výrobky PERI mohou být montovány, přestavěny nebo demontovány pouze pracovníky, kteří jsou pro tyto činnosti odborně způsobilí. Odborně způsobilí pracovníci musí obdržet pro práce, které mají být provedeny, instruktaž** minimálně s následujícími body:

- vysvětlení plánu montáže, přestavby nebo demontáže výrobků PERI srozumitelným způsobem a řečí,
- popis opatření pro bezpečnou montáž, přestavbu nebo demontáž výrobků PERI,
- specifikace preventivních opatření pro zabránění nebezpečí pádu osob a různých předmětů,
- specifikace bezpečnostních opatření v případě změny povětrnostních podmínek, kdy by mohla být negativně ovlivněna bezpečnost osob nebo výrobků PERI,
- údaje k dovozeným zatížením,
- popis všech dalších nebezpečí, která mohou vzniknout ve spojení s montáží, přestavbou nebo demontáží.

** Instruktaž provádí buď uživatel (pronajímatel) osobně nebo jím určená, odborně způsobilá osoba.

Skladování a přeprava

Prostředek pro uchopení a zavěšení břemena skladovat a přepravovat takovým způsobem, aby nemohlo dojít k samovolné změně jeho polohy nebo poškození.

Prostředky pro uchopení břemena nikdy neházet z výšky!

Při přemísťování s pomocí jeřábu konstrukční díly uchytit a usadit tak, aby nemohlo dojít k jejich převrácení, rozpadnutí, sesunutí, spadnutí nebo odvalení.

Na prostředky pro uchopení břemena nepokládat žádná břemena.

Používat originální systémy PERI určené pro skladování a přepravu jako jsou např. mřížové palety.

Dodatečná technická dokumentace

- Plakáty:
 - DUO
- Návod k montáži a používání:
 - Systém lehkého bednění DUO
- Návod k používání:
 - Palety a paletové příložky
- Prospekty:
 - DUO

Pokyny pro čištění a údržbu

Prostředek pro uchopení břemena je koncipován pro dlouhodobé nasazení na stavbě.

Pro umožnění hospodárného, technického a bezpečného trvalého nasazení musí být dbáno na správné zacházení a údržbu.

Konstrukční díly se musí skladovat suché, očištěné a ochráněné proti korozi při teplotě od -20 °C do +60 °C.

Prostředky pro uchopení břemena PERI musí být při skladování chráněny před povětrnostními vlivy, všemi druhy olejů a agresivními látkami, jinak může být negativně ovlivněna bezpečnost!

Při transportu, dočasném uskladnění nebo ponechání na břemenu dbát na to, aby nebyly prostředky pro uchopení břemena PERI zašpiněné nebo nebyla omezena jejich funkčnost.

Opravy mohou být prováděny pouze firmou PERI. Použity mohou být pouze originální díly PERI.

Označení

Označení úchytu pro jeřáb DUO

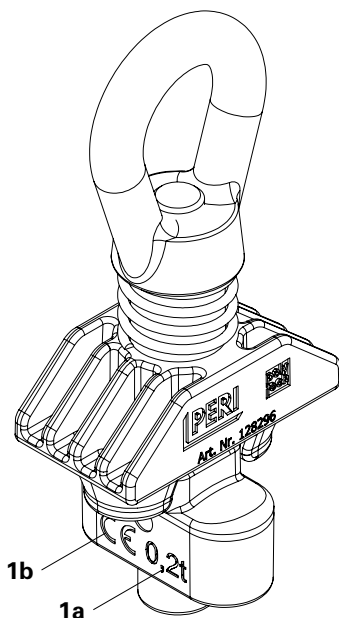


Nebezpečí

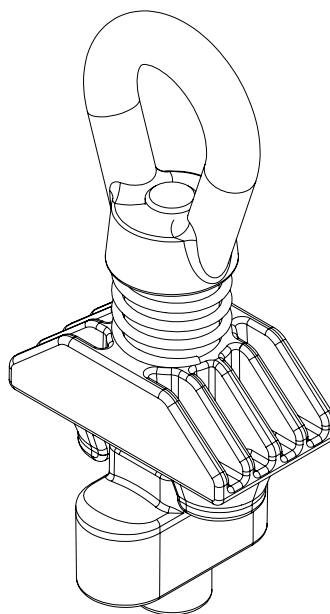
- Pokud označení chybí nebo je nečitelné, nepoužívat!
- Nesmí přijít do kontaktu s žádnými oleji ani agresivními látkami. Došlo by k poškození úchytu pro jeřáb a byl by dále nepoužitelný! Úchyt pro jeřáb nesmí být dále používán! Úchyt pro jeřáb odborně zlikvidovat!

1a Dovolená únosnost (obr. 1a)

1b Značka CE (obr. 1b)



obr. 1a



obr. 1b

Kontroly

1. Obecně

Postup popsany v této kapitole se řídí aktuálními německými pravidly pro kontroly a zkoušky. Uvedené body představují minimální požadavky na prováděné kontroly.

Musí být zohledněna aktuální pravidla v jednotlivých státech a zemích, ve kterých je tento výrobek používán.

Pokud nejsou v zemi používání stanovena žádná pravidla, doporučuje se postupovat podle německých předpisů.

Provozovatel musí stanovit způsob, rozsah a termíny potřebných revizí již při dodání prostředku pro uchopení břemena. Při těchto revizích by měly být systematicky rozpoznány a odstraněny bezpečnostně-technické závady.

2. Účel

Revizí před prvním uvedením do provozu a pravidelně se opakujícími kontrolami prostředku pro uchopení a zavěšení břemena je zaručeno, že bude zajištěna provozní bezpečnost a funkční spolehlivost.

3. Kompetentnost

Provozovatel se musí postarat o to, aby byl prostředek pro uchopení břemena dán do provozu pouze tehdy, pokud byl zkontrolován oprávněnou osobou.

4. Kontrola

Musí být provedena kontrola, jestli je možné nalezené nedostatky odstranit, nebo budou nefunkční výrobky vyřazeny. Revize zahrnuje kontrolu vizuální a kontrolu funkčnosti.

4.1 Kontrola bezpečnosti

- Deformace, opotřebení a protažení dílů.
- Úchyt pro jeřáb DUO nesmí být používán v případě geometrické odchylky od původního průměru materiálu větší než 3 %. (obr. 2)
- Mechanické poškození.
- Přítomnost všech dílů.
- Trhliny, zkřivení, promáčknutí, zářezy na jednotlivých dílech.
- Použity mohou být pouze originální díly PERI.
- Znamky nadměrného zahřátí nebo styku s ohněm.
- Označení musí být čitelné.

4.2 Kontrola funkčnosti

- Pohyblivost úchytu pro jeřáb DUO.
- Zkontrolovat pružiny DUO (2). Horní část úchytu pro jeřáb DUO (3) musí silou pružiny zaujmout výchozí pozici. (obr. 2)

Provádění kontroly nad rámec běžného rozsahu podléhá uvážení pověřené osoby a může být rozšířeno o další kontroly.

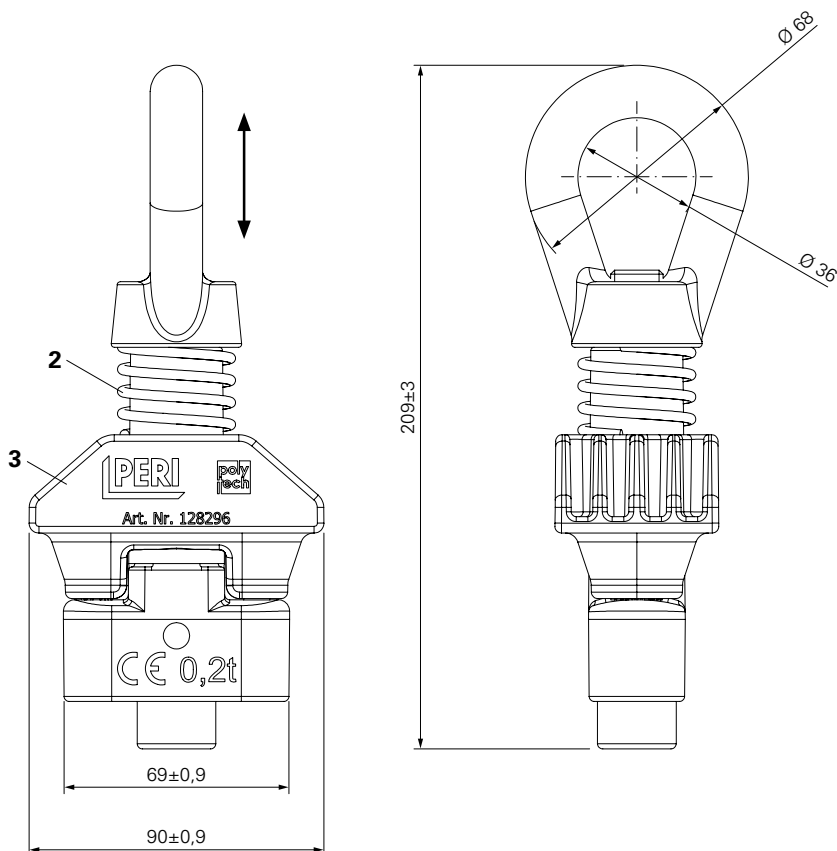
4.3 Opatření

Pokud byly při kontrole bezpečnosti zjištěny nedostatky, úchyt pro jeřáb DUO nesmí být dále používán!

Úchyt pro jeřáb odborně zlikvidovat!

4.4 Kontrola před zahájením prací

- Zkontrolovat, jestli je únosnost úchytu pro jeřáb DUO (0,2 t) dle hmotnosti břemena dostačující.
- Zkontrolovat, jestli nejsou na úchytu pro jeřáb DUO závady.
- Zavěsit prostředky pro zavěšení břemena.
- Břemeno nejdříve nazdvihnout do malé výšky a opět spustit, sejmut, případně upravit závěsy a vyvážit.



obr. 2

Úchyt pro jeřáb DUO

Návod k používání

Únosnost



Nebezpečí

- Únosnost úchytu pro jeřáb DUO nesmí být překročena!
- Úchyt pro jeřáb DUO není dimenzován pro přepravu osob.
- Nikdy se nezdržovat pod zavěšeným břemenem!

Koeficient zatížení: 4

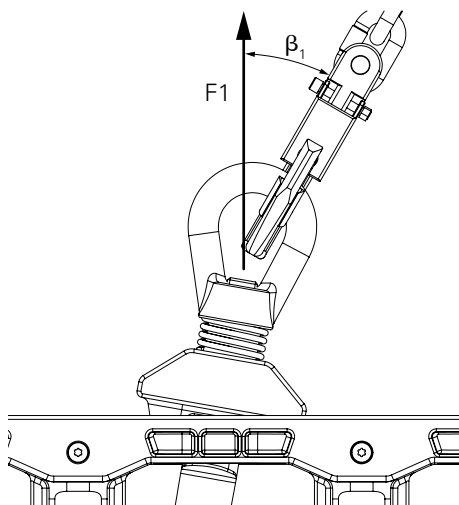
(dle DIN EN 13155 = vztah mezního zatížení k povolené únosnosti)

úhel závěsu	únosnost F1
$\beta_1 \leq 30^\circ$	0,2 t 2 kN
$\beta_2 \leq 5^\circ$	

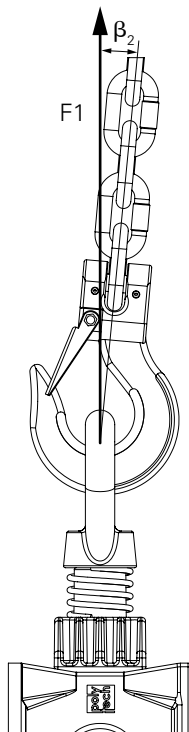


Před zavěšením

Úchyt pro jeřáb DUO musí být namontován dle údajů v kapitole Montáž. Do každého úchytu pro jeřáb DUO může být zavěšen pouze jeden hák vázacího prostředku.



obr. 3



obr. 4

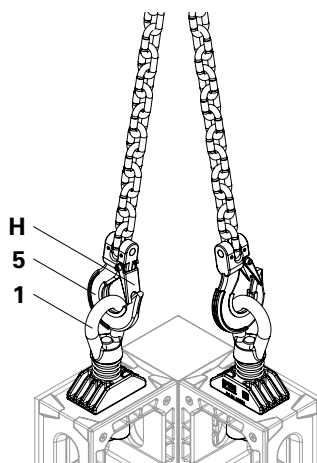
Nasazení



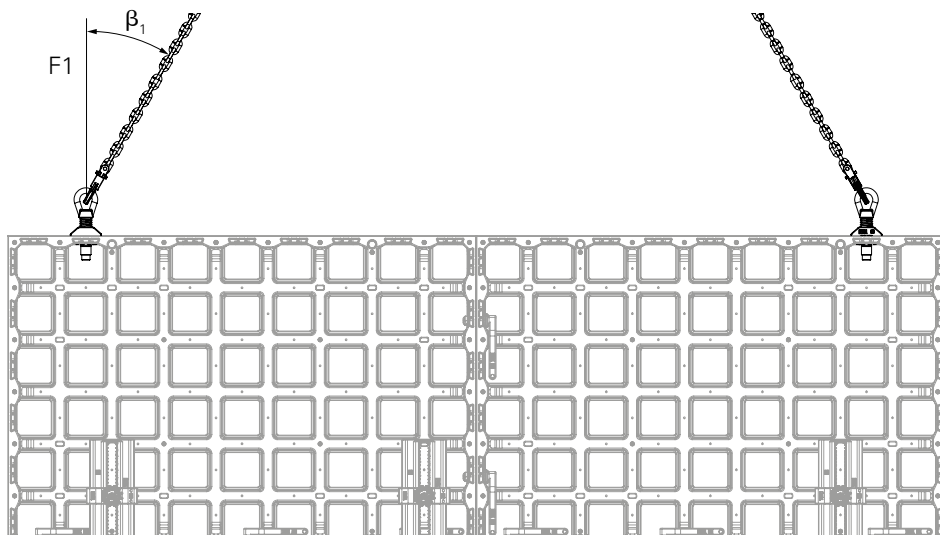
Nebezpečí

Pro přemístění určitého systému může být použit pouze prostředek pro uchopení břemena s dostatečně dlouhými řetězy, únosností a pojistkami (5),

Háky (H) prostředku pro uchopení břemena zavěsit do horního otvoru (1) úchytu pro jeřáb DUO a zavřít. (obr. 5)



obr. 5



obr. 6

Montáž



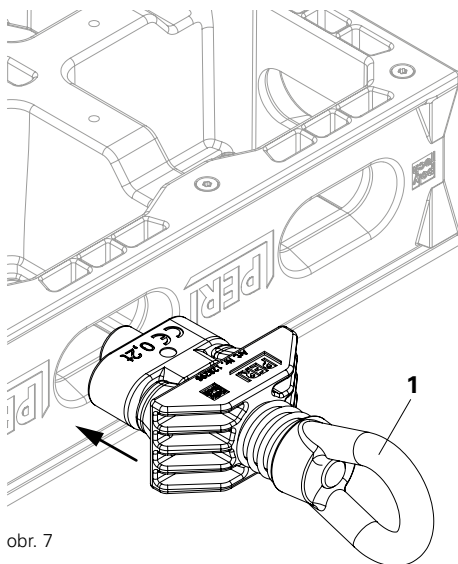
Varování

Nebezpečí zranění způsobeného padajícími částmi.

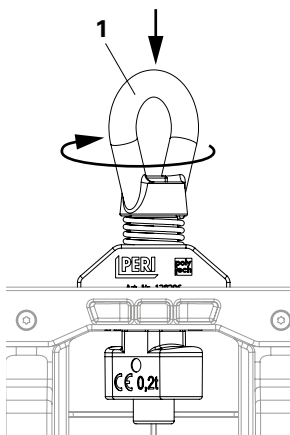
- Použity mohou být pouze originální díly PERI!
- Před uvedením do provozu zkontrolovat, jestli je úchyt pro jeřáb DUO funkční a není poškozen.



1. Úchyt pro jeřáb DUO (1) montovat na položeném panelu. (obr. 7)
2. Úchyt pro jeřáb DUO (1) umístit do podélného otvoru na panelu. (obr. 7)
3. Úchyt pro jeřáb DUO (1) stlačit směrem dolů a otočit o 90°. (obr. 8)
 - Úchyt pro jeřáb je umístěn. (obr. 9)
 - Síla pružiny sevře úchyt pro jeřáb DUO v zajištěné pozici na panelu. (obr. 10)



obr. 7



obr. 8



Postup, který je zde popsán, je vzorovým zobrazením použití na všech systémech úchytu pro jeřáb DUO.

Dodržovat umístění u různých variant montáže! Dbejte Návodu k montáži a používání DUO.

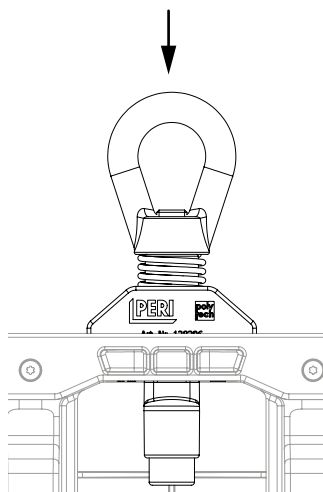
Po namontování se úchyt pro jeřáb DUO stává integrovanou součástí břemena.

Úchyt pro jeřáb DUO zůstává na panelu i po jeho přemístění s pomocí jeřábu. (obr. 10)

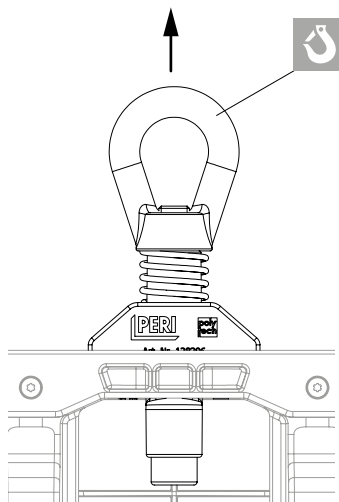


Zkontrolovat spojení úchytu pro jeřáb DUO:

- tvarová stálost,
- nepoškozené díly,
- kompletnost dílů,
- kontrola bodu uchycení břemena na panelu.



obr. 9



obr. 10

Převaha břemen



Nebezpečí

Nebezpečí zranění způsobeného padajícími částmi.

Ve všech fázích přepravy používat osobní ochranné prostředky!



Před nadzdvihnutím



Pozor

- Prostředky pro zavěšení břemena opatrně napnout!
- Zvedat plynule - nepřerušovaně!
- Zdvihání břemena může být zahájeno až po kontrole správného zavěšení břemena.

V průběhu přemísťování



Varování

- Nikdy se nezdržovat pod zavěšeným břemenem!
- Nepřepravovat osoby!
- Nepřepravovat volné díly nebo jiná břemena!
- Dávat pozor na rovnoměrné rozložení zatížení!



Břemeno opatrně nadzdvihnout a do dalšího záběru navádět s pomocí lan.

Břemeno sejmout



Pozor

Nebezpečí zranění způsobeného padajícími částmi.

- Břemeno nikdy z háků nesesazovat prudce!
- Břemeno nikdy neposazovat na překážky!
- Břemeno neusazovat na nerovný podklad!
- Břemeno pokládat pouze na dostatečně únosný podklad!

Demontáž

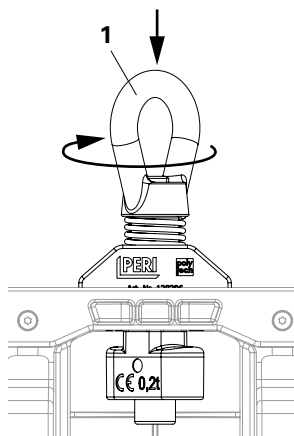


Nebezpečí

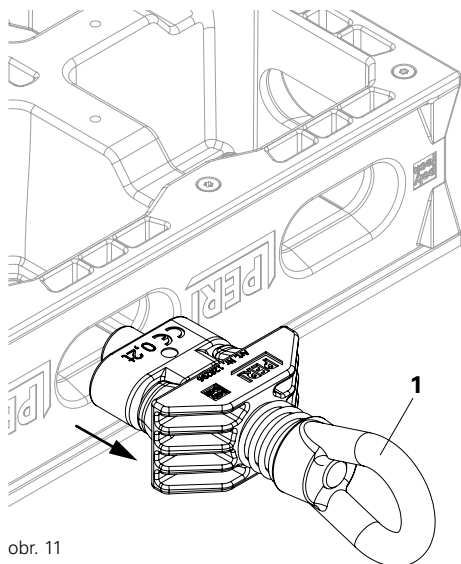
Demontáž nesmí být prováděna na zavěšených břemenech! Břemeno musí být zajištěno proti překlopení, otočení nebo odsunutí!



1. Demontáž úchytu pro jeřáb DUO (1) provádět na položeném panelu. (obr. 11)
2. Úchyt pro jeřáb DUO (1) stlačit směrem dolů a otočit o 90°. (obr. 10)
3. Úchyt pro jeřáb DUO (1) vytáhnout z podélného otvoru na panelu. (obr. 11)



obr. 10



obr. 11

Likvidace



Varování

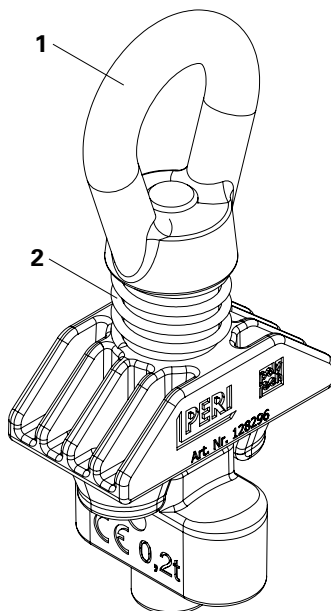
Nebezpečí úrazu! Pružina (2) úchytu pro jeřáb DUO je zabudovaná s vysokým předpětím.

- Pomalu a opatrně uvolnit kruhovou matici (1).
- Používat osobní ochranné prostředky.



Pokud odpovědná osoba určí úchyt pro jeřáb DUO jako nevhodný pro používání:

- Úchyt pro jeřáb DUO odborně zlikvidovat. Nesmí být dále používán.
- Zabudované materiály musí být odděleny podle druhů a zlikvidovány.
- Materiály musí být zlikvidovány podle místních předpisů a směrnic.



obr. 12

č. výr.	hmot. kg
128296	0,652

Úchyt pro jeřáb DUO

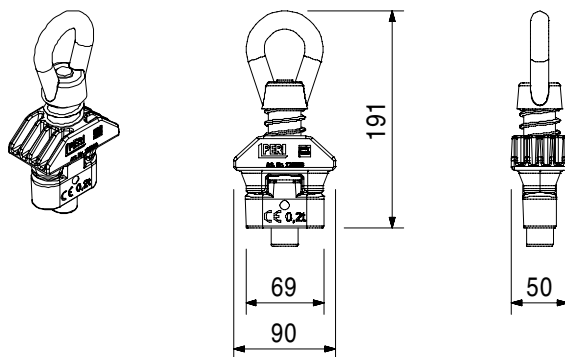
Pro přepravu panelů DUO.

Upozornění

Dodržujte návod k používání!

Technické údaje

Dovolená únosnost 0,2 t.



EG – Konformitátserklärung

im Sinne der EG-Richtlinie 2006/42/EG

Anhang II, 1.A

In der Gemeinschaft ansässige Person, die bevollmächtigt ist, die technischen Unterlagen zusammenzustellen:

Dipl.-Ing. Rainer Bolz
PERI GmbH
Rudolf-Diesel-Straße 19
89259 Weißenhorn

Beschreibung und Identifizierung:

Produktgruppe: Wandschalung
Typ: Lastaufnahmemittel
Artikel-Nr.: 128296
Handels-Bez.: Kranöse DUO

Es wird ausdrücklich erklärt, dass dieses Produkt allen einschlägigen Bestimmungen der folgenden EG-Richtlinien entspricht:


EG Maschinenrichtlinie 2006/42/EG

Fundstelle der angewandten harmonisierten Normen entsprechend Artikel 7 Absatz 2:

EN 13155 : 2009-08
EN 12100 : 2011-03

Weißenhorn, 29.08.2015

Hersteller
PERI GmbH
Postfach 1264
89259 Weißenhorn



Leitung Produktentwicklung

Dipl.-Ing. Rainer Bolz
PERI GmbH

Tento český překlad používat vždy pouze s německým originálem.

EG - Prohlášení o shodě ve smyslu EG-směrnice 2006/42/EG Dodatek II, 1,A

Zástupce společnosti oprávněný k sestavení technické dokumentace:

Dipl.-Ing. Rainer Bolz
PERI GmbH
Rudolf-Diesel-Strasse 19
89259 Weissenhorn

Popis a označení:

Produktová skupina:	Stěnové bednění
Typ:	Prostředky pro zdvihání břemena
Číslo výrobku:	128296
Název výrobku:	Úchyt pro jeřáb DUO

Je deklarováno, že tento produkt splňuje všechna příslušná ustanovení podle následující EG směrnice.

Evropská směrnice 2006/42/EG

Odkaz na použité normy uvedené v článku 7 přílohy 2:

EN 13155 : 2009-08
EN 12100 : 2011-03

Weissenhorn, 29.08.2015

Výrobce
PERI GmbH
Postfach 1264
89259 Weissenhorn

**Optimální systém
pro každý projekt
a jakýkoliv
požadavek**



Stěnová bednění



Sloupcová bednění



Stropní bednění



Šplhavé systémy



Bednění mostů



Bednění tunelů



Podpěrné lešení



Pracovní lešení na staveništích



Fasádní pracovní lešení



Pracovní lešení v průmyslu



Schodišťové systémy



Zastřešení



Bezpečnostní systémy



Nesystémové příslušenství



Služby



PERI, spol. s r. o.
bednění lešení služby
 Průmyslová 392
 252 42 Jesenice u Prahy
 tel. +420 222 359 311
 fax +420 222 359 315
 info@peri.cz
 www.peri.cz

